



Uniel

Светодиодный гибкий
неон ULS-N21 FLEX
и аксессуары для монтажа

для подсветки зданий

6000 K

дневной
свет

3000 K

теплый
свет

470 нм

синий
свет

В НАЛИЧИИ
НА СКЛАДЕ

2

Uniel

Светодиодная лента серии ULS-N21 FLEX и аксессуары для монтажа

220В

НОВИНКА АССОРТИМЕНТА!

Преимущества:

Возможность подключить 50 м к одной точке питания

Медная жила проводника обеспечивает равномерный световой поток по всей длине

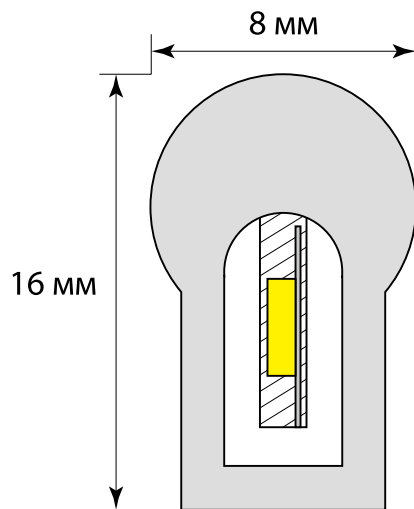
Герметичность и устойчивость к погодным условиям

Широкий ассортимент аксессуаров для монтажа

Это важно!

Для обеспечения степени защиты от пыли и влаги IP67 все соединения ленты требуют применения герметика.

Подключать, строго соблюдая полярность.



30 000
ЧАСОВ СЛУЖБЫ

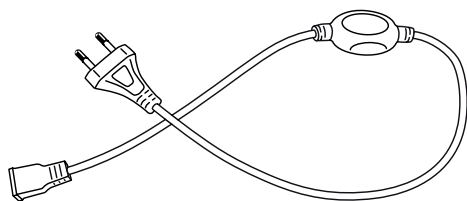
24
МЕСЯЦА
ГАРАНТИИ

IP67



В комплект входит лента 50 м, 2 заглушки. Сетевой шнур UCX-SP2/N21 — приобретается отдельно.

Модель	Артикул	Потребляемая	Световой	Цвет	Цветовая	Длина	Сечение	Угол	Шаг резки	Групповая
		мощность	поток 1 м							
		Вт	лм	свечения	К	м	мм	°	м	шт.
ULS-N21-2835-120LED/m-8mm-IP67-220V-8W/m-50M-BLUE бобина	UL-00002926	8	80	синий		50	8×16	60	1	1
ULS-N21-2835-120LED/m-8mm-IP67-220V-8W/m-50M-DW бобина	UL-00002924	8	180	дневной	6500	50	8×16	60	1	1
ULS-N21-2835-120LED/m-8mm-IP67-220V-8W/m-50M-WW бобина	UL-00002925	8	180	теплый белый	3000	50	8×16	60	1	1



Модель	Артикул	Назначение	Максимальная	Входное	Диапазон	Тип ленты	Сечение	Длина	Индивидуальная
			м	В	°С		мм	м	шт.
UCX-SP2/N21 WHITE 1 STICKER	UL-00002937	адаптер для светодиодной ленты ULS-N21 NEON	50	220–240	–20...+50	ULS-N21 NEON	8×16	1,5	1

Аксессуары для ULS-N21 FLEX

Модель	Код для заказа	Изображение	Назначение	Тип ленты	Сечение мм	Индивидуальная упаковка шт.
UCW-N21 CLEAR 025 POLYBAG	UL-00002938		защита обрезанного конца ленты	ULS-N21 NEON	8x16	25
UTC-K-12/N21 CLEAR 025 POLYBAG	UL-00002929		прямое соединение светодиодных лент	ULS-N21 NEON	8x16	25
UTC-K-22/N21 CLEAR 025 POLYBAG	UL-00002930		L-соединение светодиодных лент	ULS-N21 NEON	8x16	25
UTC-K-32/N21 CLEAR 025 POLYBAG	UL-00002931		T-соединение светодиодных лент	ULS-N21 NEON	8x16	25
UCC-N21/C50 WHITE 025 POLYBAG	UL-00002934		крепления для светодиодных лент Размеры: 50x11x14 мм	ULS-N21 NEON	8x16	25